

# TCH-DH

## Dělený vyklápěč

Vyklápěč TCH-DH je prvotřídní dělený uzavřený vyklápěč, který nabízí masivní konstrukci a bezpečné jednoduché ovládání typické pro značku TERBERG. Vyklápěč má tyto vlastnosti:

•**Snadná manipulace;**

Vyklápěč TCH-DH je konstruován s ohledem na snadnou ovladatelnost a je možné s ním vyprazdňovat širokou škálu nádob včetně EN840.1 (80-240 l, 340-390 l), DIN 6629 (70-110 l) a EN840.2/3 (550-1000 l, 770-1300 l).

V režimu 2-kolečkových nádob trvá kompletní vyprázdnění pouze 7 sekund každé ze dvou nádob.

V režimu 4-kolečkových kontejnerů vyprázdní vyklápěč TCH-DH kontejner za 12 sekund.

Přepínání mezi těmito režimy je snadné - posunutím silné přepínací páky.

•**Hmotnost;**

Hmotnost vyklápěče TCH-DH je 690 kg.

•**Bezpečnost;**

Vyklápěč je vyroben v souladu s normami EN 1501.1 a Evropskými směrnici pro strojní zařízení.

Vyklápěč je vybaven signalizací spuštěných ramen a pojistkou proti přetížení nádob.

•**Snadná obsluha;**

Ovládání vyklápěče TCH-DH je snadné a to pomocí silné ovládací páky, která se nachází na obou stranách vyklápěče.

•**Silná konstrukce a snadná údržba;**

Stavebnicová konstrukce vyklápěče TCH-DH umožňuje snadnou výměnu většiny součástí, a proto je minimalizována doba na údržbu.

Elektrické a hydraulické jednotky jsou snadno přístupné v servisních skříňkách na bocích vyklápěče.

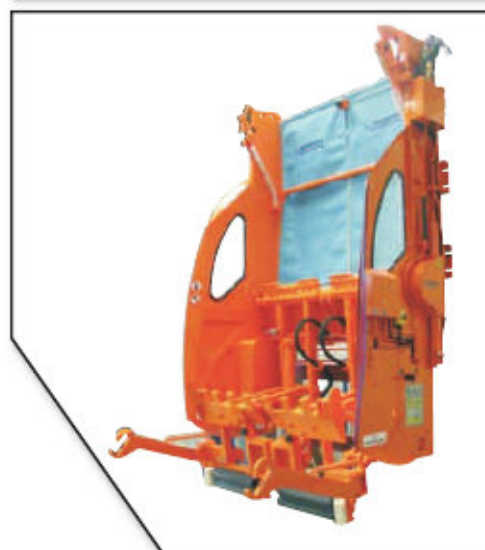
Všechna elektrická zařízení splňují bezpečnostní normy IP67.



Jednoduchou operací se spojí a uzamknou oddělená hřebenová zavěšení, takže mohou pracovat společně (jako nedělený vyklápěč)



Hydraulické součástky vyklápěče TCH-DH jsou pro údržbu snadno přístupné na pravé straně vyklápěče



# TCH-DH technická specifikace

●-standard   ⊕-příplatek   ○-nedostupný

Typ vyklápeče >

Popelnice DIN 6629(70 - 110 l) >

2-kolečkové nádoby EN840.1(80-360 l) >

2-kolečkové nádoby EN840.1(340-390 l) >

4-koř. kontejnery EN840.2 (500-1200 l) >

4-koř. kontejnery EN840.3 (770-1300 l) >

Zvedací výkon >

Hmotnost >

Pohon >

Elektrické přípojky >

Hydraulické spojky >

Hydraulické požadavky >

Doba cyklu >

Hlučnost >

Bezpečnostní prvky >

Lakování >

## TCH-DH

Dělený uzavřený vyklápeč



1000 N (100 kg) dělený / 5000 N (500 kg) spojený

690 kg

hydraulický / elektrický

16-pin / 24v - 10A

rychlospojky ( DIN 2353, NW13, NW20 )

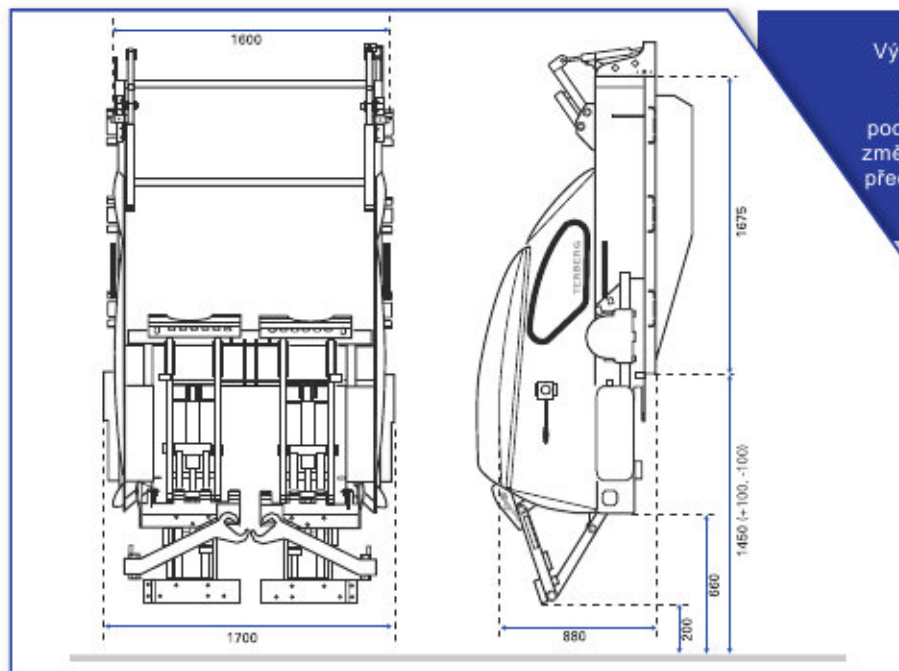
doporučené 40 l/min, maximálně 60 l/min, 180 bar

2-kolečkové nádoby: 7 s      4-kolečkové kontejnery : 12 s

<65db (A)

v souladu s normami EN 1501.1 a Evropskými směrnici

dle požadavků zákazníka



Výše uvedená elektrická a hydraulická specifikace představuje nejběžnější konfiguraci. Avšak určité kombinace podvozků / nástaveb mohou vyžadovat změnu specifikace. Požadavky je nutné předem konzultovat s technikou Terberg.



Společnost Terberg Machines B.V. si vyhrazuje bez předchozího upozornění právo změny specifikace nebo konstrukce svých zařízení.

Výhradní zastoupení >

## FARID COMERCIA

FARID COMERCIA, s.r.o.

Hradištská 167, 294 02 Kněžmost

Česká Republika

Tel : (42) 326 784 223

Fax : (42) 326 784 043

E-mail : obchod@autocom.cz

## TERBERG MACHINES

Terberg Machines B.V, Postbus 127,  
3400 AC IJsselstein (U), Holland.

Tel > (31) 30 2100 600

Fax > (31) 30 2100 610

E-mail: info@terbergmachines.nl



# CE

www.terbergmachines.nl

TCH-DH - Rev. 1 CZ - červen 2009